



专利产品



一按即开

不需要拉手

三节式

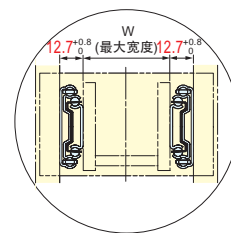
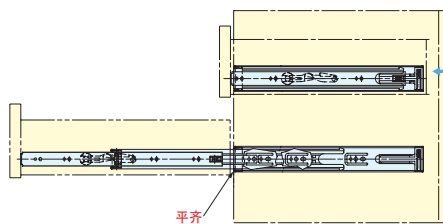
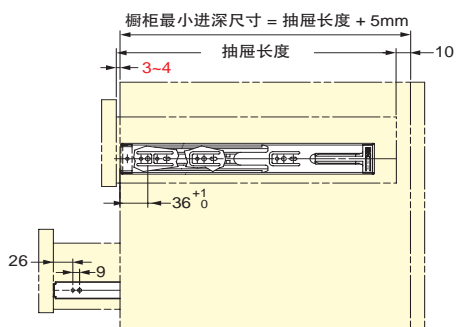
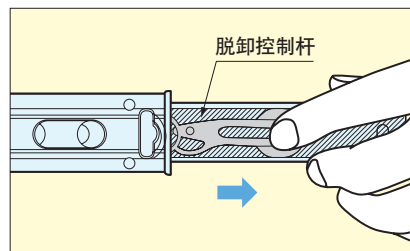
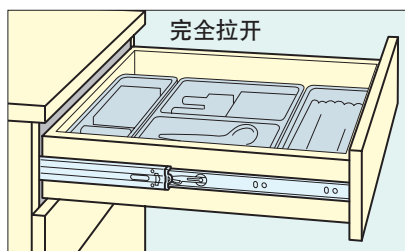
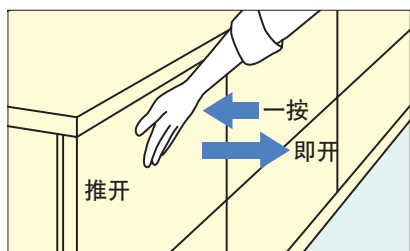
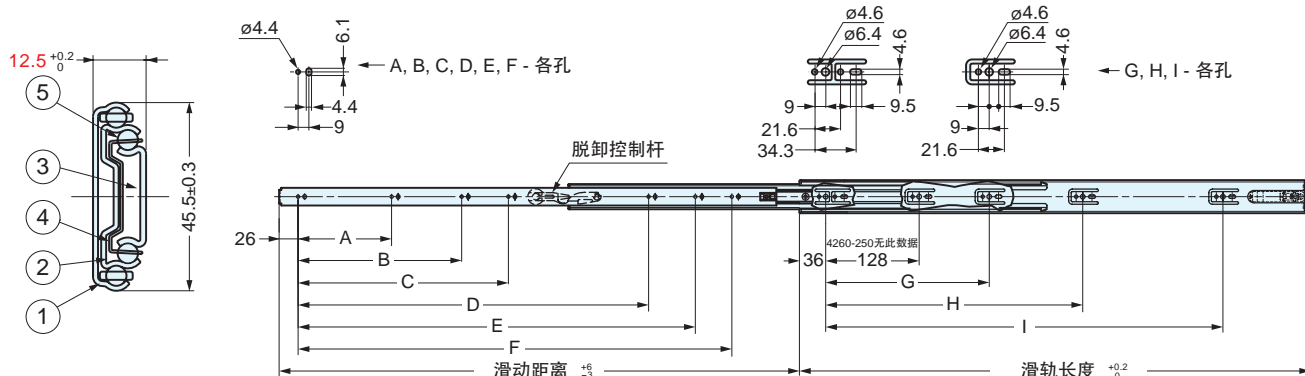
可脱卸

特点

- 带反弹装置。
- 只要按压前板即可打开抽屉。因此，不需要拉手，橱柜外观平坦整洁。
- 按压量小，即使两手拿着物品，也可用肘部稍稍按压前板即可方便地打开抽屉。
- 反弹装置内置于滑轨，安装和以往的滑轨一样简单方便。
- 采用可充分滑动抽屉的三节规格，可有效利用抽屉。
- 可通过操作控制杆进行滑轨的脱卸。
- 可提供RoHS产品，详情请咨询我公司营业人员。

注意

- 下表的承重为抽屉滑轨伸出时滑轨中部的静止载荷。
- 不可对其强烈冲击。否则，可能会意外地打开抽屉。
- 关闭状态下不可用力拉拔抽屉。否则，可能会损坏滑轨。



编号	零件名	材质	表面处理
①	外轨	钢	光亮镀锌
②	中轨		光亮镀锌
③	内轨		光亮镀锌
④	滚珠座		光亮镀锌
⑤	滚珠		-

型号	滑轨长度	滑动距离	A	B	C	D	E	F	G	H	I	W	承重 (kg/付)	重量 (g)	盒 (付)
4260-250	250	238	-	-	-	-	-	156			106	450	20	700	10
4260-300	300	305	-	-	-	-	-	200			128	500	25	840	10
4260-350	350	356	96	-	-	-	-	256			192	550	35	960	10
4260-400	400	406	128	-	-	-	-	294			224	600	40	1100	10
4260-450	450	457	96	160	-	-	-	344			288	650	45	1290	10
4260-500	500	508	96	160	352	-	-	394	224		352	700	45	1420	10
4260-550	550	559	128	192	384	-	-	444	224		352	750	40	1570	10
4260-600	600	610	128	224	416	-	-	494	224	352	448	800	40	1710	10
4260-650	650	660	128	224	416	480	-	544	224	352	480	850	35	1880	10
4260-700	700	711	128	224	288	480	544	594	224	352	544	900	35	2040	10